

FG7T(E and N Series)

Smartlite®  ecoLogic®

iQDrive®

Two Stage, Variable Speed, Condensing Upflow and Downflow Gas Furnaces

Induced Draft - Up to 97% AFUE
Input 57,000 - 115,000 Btuh

Induced Draft - Up to 96% AFUE
Input 60,000 - 115,000 Btuh

The high efficiency upflow gas furnace may be installed free standing in a utility room, basement, or enclosed in an alcove or closet. The extended flush jacket provides a pleasing “appliance appearance.”

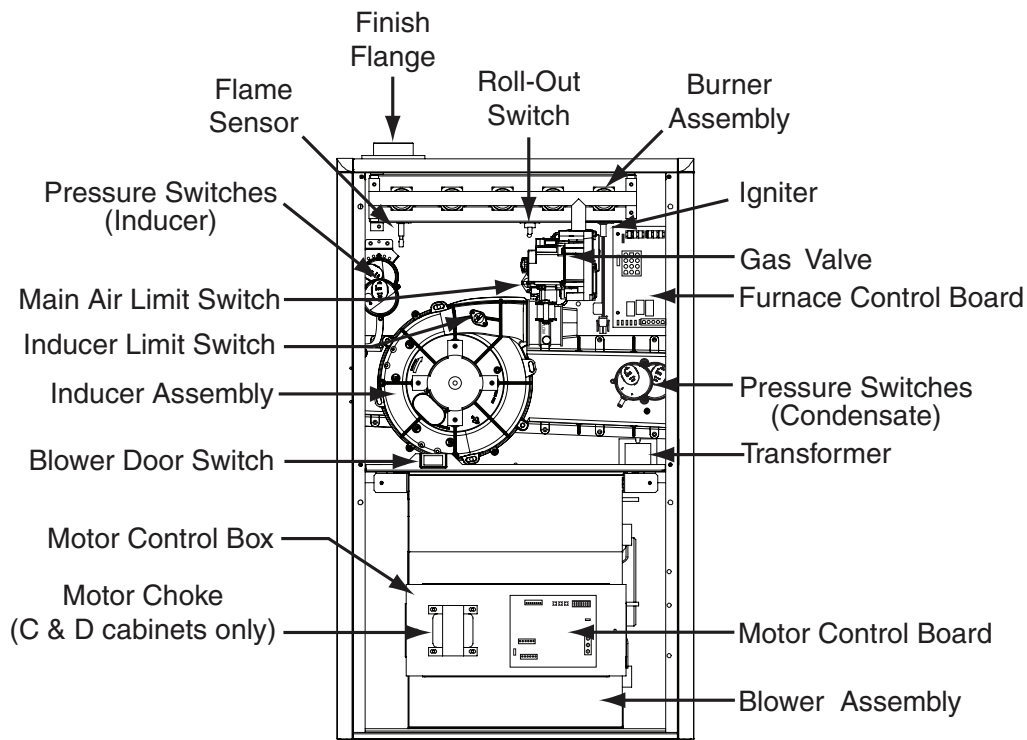


FEATURES and BENEFITS

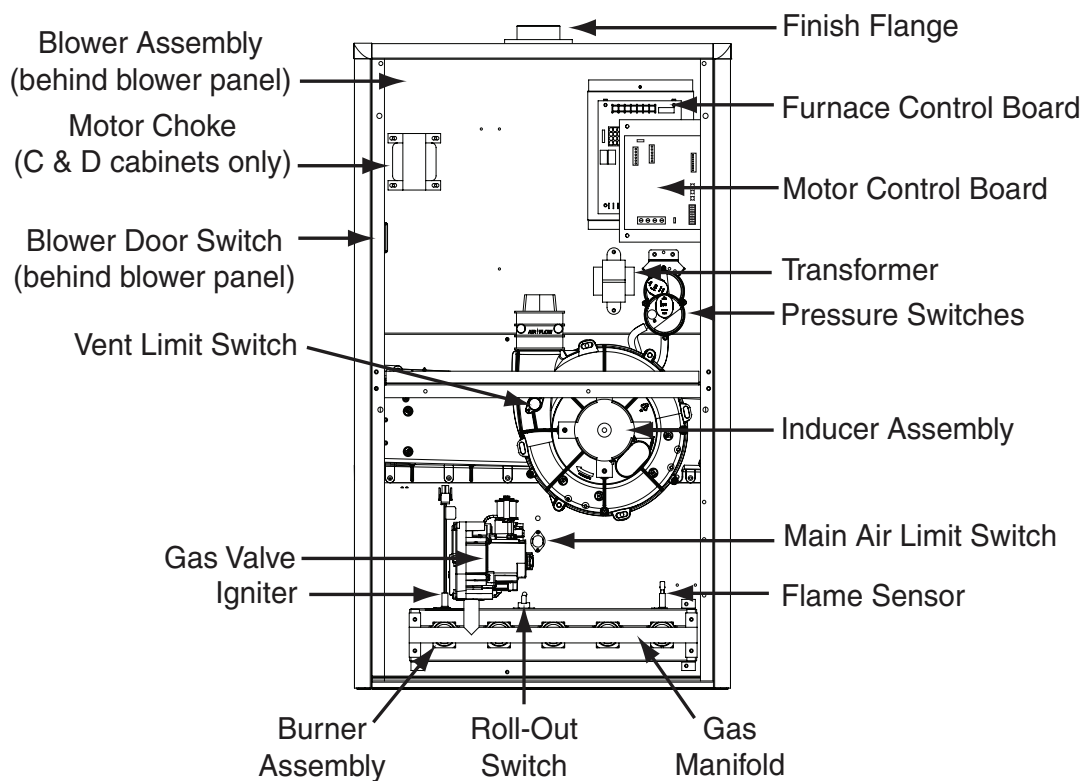
- **Variable Speed Direct Drive Blower:** Energy-efficient, brushless DC (ECM) motor controls airflow to provide better temperature control, humidity control and air distribution.
- **SmartLite® Technology:** Auto-adjusts igniter timing to extend igniter life.
- **Hot Surface Igniter:** Innovative application of a silicon nitride type igniter.
- **Heating Cycle Blower Delay:** Assures a warm duct temperature at furnace start-up. Adjustable blower off settings (60, 90, 120 and 180 seconds).
- **30 Second Post Purge:** Increases life of heat exchanger.
- **60 Second Fixed Cooling Cycle Blower-Off Delay (TDR):** Increases cooling performance when matched with a Nortek Global HVAC coil.
- **Color Coded Wire Harness:** Utilizes quick-connect fittings for ease of service and component replacement.
- **Diagnostic Lights:** Dedicated light for flame signal strength and 2 lights in combination to indicate all other fault codes with easy to recognize states without counting flashes.
- **Integrated Control Boards:** With connections for electronic air cleaner, humidifier, and dehumidification. Ergonomically located for ease of service.
- **2 Stage Inducer:** Optimizes efficiency on first stage heat and reduces sound levels.
- **Heat Exchanger:** Heavy gauge aluminized steel primary heat exchanger and stainless steel secondary heat exchanger assures a long life.
- **100% Fired and Tested:** All units and each component are tested on the manufacturing line.
- **Best Packaging in the Industry:** Unique corner post design assures product will arrive to the homeowner dent free.
- **Flexible Category IV Venting System:** May be vertically or horizontally vented using either a one-pipe or two-pipe system for maximum flexibility in installation.
- **Low Boy Height:** Easy to apply in low ceiling applications, works well with taller high SEER coils, easier to handle and install.
- **LP Convertible:** Simple accessory kit changes burner orifice and regulator spring for easy conversion. Not applicable for 57K & 76K models.
- **Two Piece Door Design:** Enhances furnace appearance and uses captured screws to prevent losing door screws.
- **Blower Compartment:** Sealed door to reduce air leakage and insulated for ultra quiet operation.
- **Sealed Vestibule:** Reduces burner and inducer sound levels.
- **Furnace Air Leakage:** Less than 2% Air Leakage: Keeps the conditioned air flowing to where it's needed.

LOCATION OF FURNACE COMPONENTS

UPFLOW FURNACE (*TE SERIES)



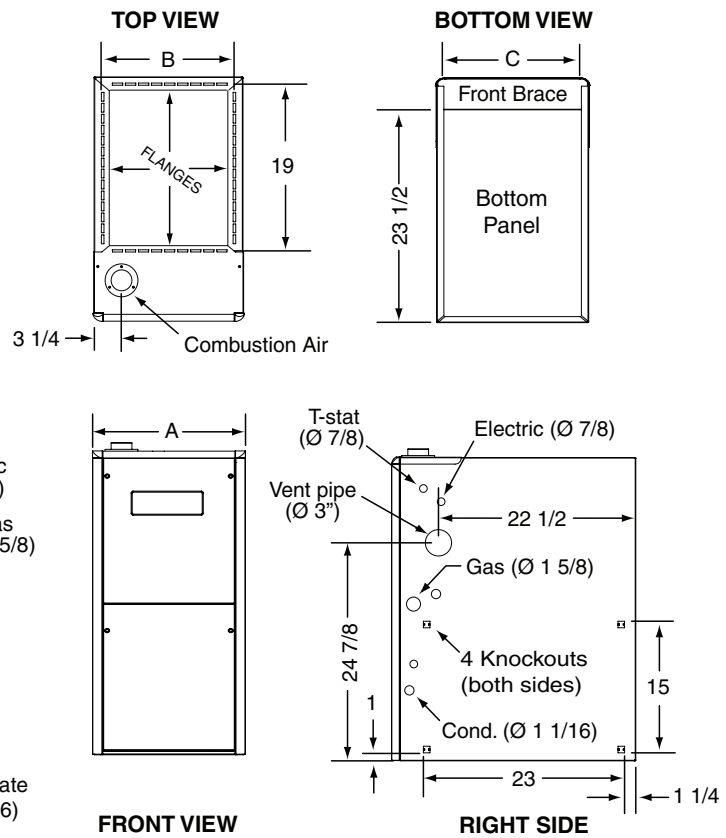
DOWNFLOW FURNACE (*TN SERIES)



DIMENSIONS

Model FG7TE	Dimension "A"	Dimension "B"	Dimension "C"
'A' Cabinet	14 1/4	12 5/8	12 7/8
'B' Cabinet	17 1/2	15 7/8	16 1/8
'C' Cabinet	21	19 3/8	19 5/8
'D' Cabinet	24 1/2	22 7/8	23 1/8

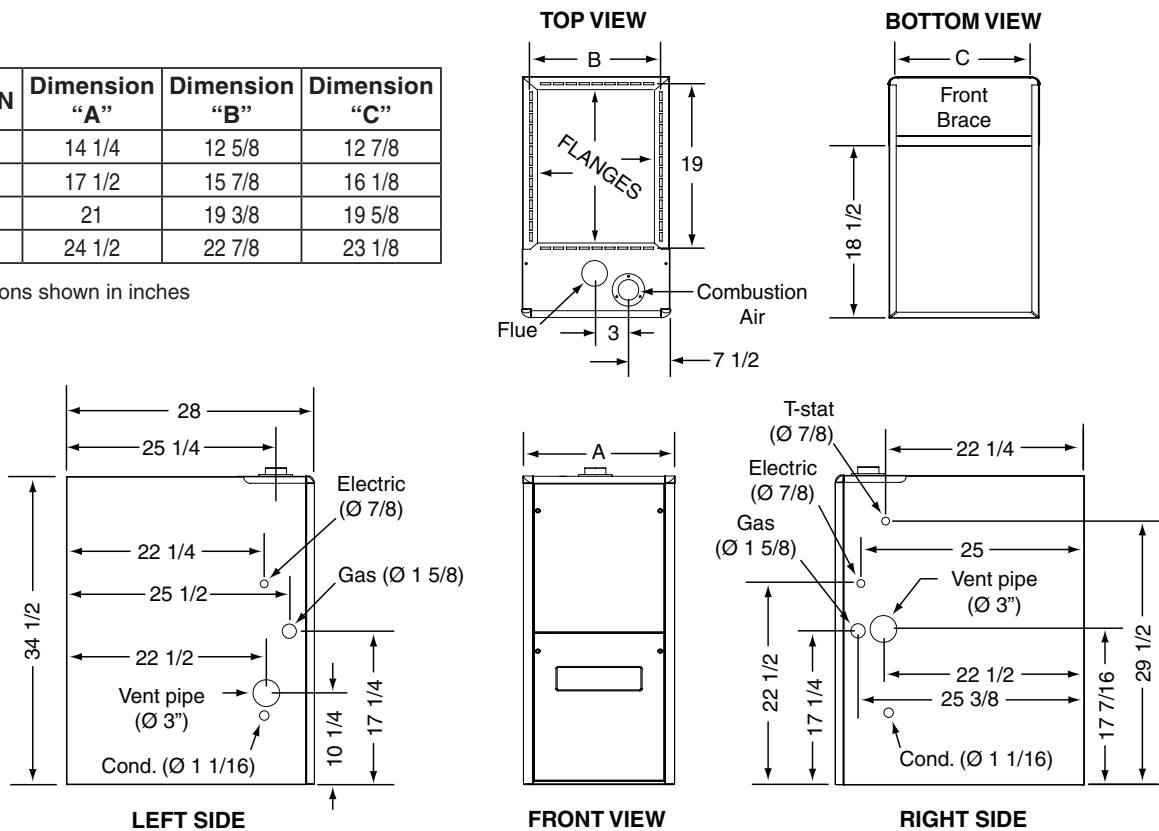
NOTE: Dimensions shown in inches



FG7TE Up to 97% AFUE High Efficiency Upflow Series

Model FG7TN	Dimension "A"	Dimension "B"	Dimension "C"
'A' Cabinet	14 1/4	12 5/8	12 7/8
'B' Cabinet	17 1/2	15 7/8	16 1/8
'C' Cabinet	21	19 3/8	19 5/8
'D' Cabinet	24 1/2	22 7/8	23 1/8

NOTE: Dimensions shown in inches



FG7TN Up to 96% AFUE High Efficiency Downflow Series

BLOWER PERFORMANCE

FG7TE-057D-V24B1 AND FG7TE-060D-V24B1

HEATING AIRFLOW (CFM) & TEMPERATURE RISE (°F)						
MODEL NAME/ HEATING INPUT	MOTOR SWITCH SETTINGS (0=OFF, 1=ON)				CFM	RISE
	1	2	3	4		
FG7TE-057D-V24B1 and FG7TE-060D-V24B1 60,000 BTU/hr						
	1	0	0	0	950	56
	1	0	0	1	1,050	51
	1	0	1	0	1,150	46
	1	0	1	1	1,250	43
	1	1	0	0		
	1	1	0	1		
	1	1	1	0		
	1	1	1	1		

COOLING AIRFLOW (CFM)							
MOTOR SWITCH SETTINGS (0=OFF, 1=ON)					CFM		NOMINAL AC / HP CAPACITY
1	5	6	7	8	LOW	HIGH	
1	0	0	0	0	450	700	
1	0	0	0	1	500	750	
1	0	0	1	0	500	800	
1	0	0	1	1	550	800	
1	0	1	0	0	600	850	
1	0	1	0	1	650	950	
1	0	1	1	0	700	1,000	
1	0	1	1	1	700	1,050	
1	1	0	0	0	750	1,100	
1	1	0	0	1	800	1,150	
1	1	0	1	0	850	1,250	
1	1	0	1	1	900	1,300	
1	1	1	0	0	950	1,350	
1	1	1	0	1	950	1,400	
1	1	1	1	0	1,000	1,450	
1	1	1	1	1	1,050	1,450	

NOTES:

1. Motor switch settings for heating speeds use HEAT switches 1, 2, 3, & 4 and for cooling speeds use COOL switches 5, 6, 7, & 8.
2. To comply with government mandated efficiency standards, two openings are required for airflows above 1,600 CFM.
3. Data is shown without filter.
4. Temperature rises in the table are approximate. Actual temperature rises may vary.
5. Individual cells shaded in gray indicate a temperature rise outside of the recommended range.
6. To comply with government mandated efficiency standards, speed settings shaded in gray are not allowed in HEAT mode.
7. When in low stage heat, the airflow is approximately 70% of the tables high value (2-stage furnaces only).

DÉBIT D'AIR DE CHAUFFAGE (L/s) ET HAUSSE TEMPÉRATURE (°C)						
NUMÉRO DE MODÈLE ET DÉBIT CALORIFIQUE (BTU/hr)	PARAMÈTRES DE L'INTERRUPTEUR DU MOTEUR (0=OFF, 1=ON)				DÉBIT (L/s)	HAUSSE DE TEMP. (°C)
	1	2	3	4		
FG7TE-057D-V24B1 et FG7TE-060D-V24B1 60,000 BTU/hr						
	1	0	0	0	448	31
	1	0	0	1	495	28
	1	0	1	0	543	26
	1	0	1	1	590	24
	1	1	0	0		
	1	1	0	1		
	1	1	1	0		
	1	1	1	1		

DÉBIT D'AIR DE REFROIDISSEMENT (L/s)							
PARAMÈTRES DE L'INTERRUPTEUR DU MOTEUR (0=OFF, 1=ON)					DÉBIT (L/s)		CAPACITÉ AC / HP NOMINALE
1	5	6	7	8	BASSE	ÉLEVÉE	
1	0	0	0	0	212	330	
1	0	0	0	1	236	354	
1	0	0	1	0	236	378	
1	0	0	1	1	260	378	
1	0	1	0	0	283	401	
1	0	1	0	1	307	448	
1	0	1	1	0	330	472	
1	0	1	1	1	330	495	
1	1	0	0	0	354	519	
1	1	0	0	1	378	543	
1	1	0	1	0	401	590	
1	1	0	1	1	425	613	
1	1	1	0	0	448	637	
1	1	1	0	1	448	661	
1	1	1	1	0	472	684	
1	1	1	1	1	495	684	

REMARQUES:

1. Les réglages du moteur pour les vitesses de chauffage utilisent les interrupteurs de CHAUFFAGE 1-4 et pour les vitesses de refroidissement, les interrupteurs de REFROIDISSEMENT 5-8.
2. Pour se conformer aux normes d'efficacité prescrites par le gouvernement, deux ouvertures sont nécessaires pour les flux d'air supérieurs à 755 L/s.
3. Les données sont indiquées sans filtre.
4. Les hausses de température dans le tableau sont approximatives. Les hausses de températures réelles peuvent varier.
5. Cellules individuelles ombrées en gris indiquent une hausse de température à l'extérieur de la plage recommandée.
6. Pour se conformer aux normes d'efficacité prescrites par le gouvernement, les réglages de vitesse en gris ne sont pas autorisés en mode HEAT.
7. En mode de chauffage à basse vitesse, le débit d'air correspond à environ 70% de la valeur indiquée dans le tableau.

BLOWER PERFORMANCE CONTINUED

FG7TE-076D-V35C1

HEATING AIRFLOW (CFM) & TEMPERATURE RISE (°F)						
MODEL NAME/ HEATING INPUT	MOTOR SWITCH SETTINGS (0=OFF, 1=ON)				CFM	RISE
	1	2	3	4		
FG7TE-076D-V35C1 80,000 BTU/hr	#	0	0	0		
	#	0	0	1	1,115	63
	#	0	1	0	1,230	57
	#	0	1	1	1,345	52
	#	1	0	0	1,460	48
	#	1	0	1	1,575	45
	#	1	1	0	1,690	42
	#	1	1	1		

COOLING AIRFLOW (CFM)							
MOTOR SWITCH SETTINGS (0=OFF, 1=ON)					CFM		NOMINAL AC / HP CAPACITY
1	5	6	7	8	LOW	HIGH	
#	0	0	0	0	685	1,025	
#	0	0	0	1	730	1,090	
#	0	0	1	0	775	1,155	
#	0	0	1	1	815	1,220	
#	0	1	0	0	860	1,285	
#	0	1	0	1	905	1,350	
#	0	1	1	0	950	1,415	
#	0	1	1	1	990	1,480	
#	1	0	0	0	1,035	1,545	
#	1	0	0	1	1,080	1,610	
#	1	0	1	0	1,120	1,675	
#	1	0	1	1	1,165	1,740	
#	1	1	0	0	1,210	1,805	
#	1	1	0	1	1,255	1,870	
#	1	1	1	0	1,295	1,935	
#	1	1	1	1	1,340	2,000	

NOTES:

1. Motor switch settings for heating speeds use HEAT switches 1, 2, 3, & 4 and for cooling speeds use COOL switches 5, 6, 7, & 8.
2. To comply with government mandated efficiency standards, two openings are required for airflows above 1,600 CFM.
3. Data is shown without filter.
4. Temperature rises in the table are approximate. Actual temperature rises may vary.
5. Individual cells shaded in gray indicate a temperature rise outside of the recommended range.
6. To comply with government mandated efficiency standards, speed settings shaded in gray are not allowed in HEAT mode.
7. When in low stage heat, the airflow is approximately 70% of the tables high value (2-stage furnaces only).

DÉBIT D'AIR DE CHAUFFAGE (L/s) ET HAUSSE TEMPÉRATURE (°C)						
NUMÉRO DE MODÈLE ET DÉBIT CALORIFIQUE (BTU/hr)	PARAMÈTRES DE L'INTERRUPTEUR DU MOTEUR (0=OFF, 1=ON)				DÉBIT (L/s)	HAUSSE DE TEMP. (°C)
	1	2	3	4		
FG7TE-076D-V35C1 80,000 BTU/hr	#	0	0	0		
	#	0	0	1	526	35
	#	0	1	0	580	32
	#	0	1	1	635	29
	#	1	0	0	689	27
	#	1	0	1	743	25
	#	1	1	0	798	23
	#	1	1	1		

DÉBIT D'AIR DE REFROIDISSEMENT (L/s)							
PARAMÈTRES DE L'INTERRUPTEUR DU MOTEUR (0=OFF, 1=ON)					DÉBIT (L/s)		CAPACITÉ AC / HP NOMINALE
1	5	6	7	8	BASSE	ÉLEVÉE	
#	0	0	0	0	323	484	
#	0	0	0	1	344	514	
#	0	0	1	0	366	545	
#	0	0	1	1	385	576	
#	0	1	0	0	406	606	
#	0	1	0	1	427	637	
#	0	1	1	0	448	668	
#	0	1	1	1	467	698	
#	1	0	0	0	488	729	
#	1	0	0	1	510	760	
#	1	0	1	0	529	790	
#	1	0	1	1	550	821	
#	1	1	0	0	571	852	
#	1	1	0	1	592	882	
#	1	1	1	0	611	913	
#	1	1	1	1	632	944	

REMARQUES:

1. Les réglages du moteur pour les vitesses de chauffage utilisent les interrupteurs de CHAUFFAGE 1-4 et pour les vitesses de refroidissement, les interrupteurs de REFROIDISSEMENT 5-8.
2. Pour se conformer aux normes d'efficacité prescrites par le gouvernement, deux ouvertures sont nécessaires pour les flux d'air supérieurs à 755 L/s.
3. Les données sont indiquées sans filtre.
4. Les hausses de température dans le tableau sont approximatives. Les hausses de températures réelles peuvent varier.
5. Cellules individuelles ombrées en gris indiquent une hausse de température à l'extérieur de la plage recommandée.
6. Pour se conformer aux normes d'efficacité prescrites par le gouvernement, les réglages de vitesse en gris ne sont pas autorisés en mode HEAT.
7. En mode de chauffage à basse vitesse, le débit d'air correspond à environ 70% de la valeur indiquée dans le tableau.

BLOWER PERFORMANCE CONTINUED

FG7TE-080D-V35C1, VSHE (C CABINET)

HEATING AIRFLOW (CFM) & TEMPERATURE RISE (°F)						
MODEL NAME/ HEATING INPUT	MOTOR SWITCH SETTINGS (0=OFF, 1=ON)				CFM	RISE
	1	2	3	4		
FG7TE-080D-V35C1 80,000 BTU/hr	#	#	#	#		
	#	0	0	1	1,115	63
	#	0	1	0	1,230	57
	#	0	1	1	1,345	52
	#	1	0	0	1,460	48
	#	1	0	1	1,575	45
	#	1	1	0	1,690	42
	#	1	1	1		
	#	0	0	0		
	#	0	0	1		
	#	0	1	0		

COOLING AIRFLOW (CFM)							
MOTOR SWITCH SETTINGS (0=OFF, 1=ON)				CFM		NOMINAL AC / HP CAPACITY	
1	5	6	7	8	LOW		
#	0	0	0	0	685	1,025	
#	0	0	0	1	730	1,090	
#	0	0	1	0	775	1,155	
#	0	0	1	1	815	1,220	
#	0	1	0	0	860	1,285	
#	0	1	0	1	905	1,350	
#	0	1	1	0	950	1,415	
#	0	1	1	1	990	1,480	
#	1	0	0	0	1,035	1,545	
#	1	0	0	1	1,080	1,610	
#	1	0	1	0	1,120	1,675	
#	1	0	1	1	1,165	1,740	
#	1	1	0	0	1,210	1,805	
#	1	1	0	1	1,255	1,870	
#	1	1	1	0	1,295	1,935	
#	1	1	1	1	1,340	2,000	

NOTES:

1. Motor switch settings for heating speeds use HEAT switches 1, 2, 3, & 4 and for cooling speeds use COOL switches 5, 6, 7, & 8.
2. To comply with government mandated efficiency standards, two openings are required for airflows above 1,600 CFM.
3. Data is shown without filter.
4. Temperature rises in the table are approximate. Actual temperature rises may vary.
5. Individual cells shaded in gray indicate a temperature rise outside of the recommended range.
6. To comply with government mandated efficiency standards, speed settings shaded in gray are not allowed in HEAT mode.
7. When in low stage heat, the airflow is approximately 70% of the tables high value (2-stage furnaces only).

DÉBIT D'AIR DE CHAUFFAGE (L/s) ET HAUSSE TEMPÉRATURE (°C)						
NUMÉRO DE MODÈLE ET DÉBIT CALORIFIQUE (BTU/hr)	PARAMÈTRES DE L'INTERRUPTEUR DU MOTEUR (0=OFF, 1=ON)				DÉBIT (L/s)	HAUSSE DE TEMP. (°C)
	1	2	3	4		
FG7TE-080D-V35C1 80,000 BTU/hr	#	#	#	#		
	#	0	0	1	526	35
	#	0	1	0	580	32
	#	0	1	1	635	29
	#	1	0	0	689	27
	#	1	0	1	743	25
	#	1	1	0	798	23
	#	1	1	1		
	#	0	0	0		
	#	0	0	1		
	#	0	1	0		

DÉBIT D'AIR DE REFOUILLISSEMENT (L/s)							
PARAMÈTRES DE L'INTERRUPTEUR DU MOTEUR (0=OFF, 1=ON)				DÉBIT (L/s)		CAPACITÉ AC / HP NOMINALE	
1	5	6	7	8	BASSE		
#	0	0	0	0	323	484	
#	0	0	0	1	344	514	
#	0	0	1	0	366	545	
#	0	0	1	1	385	576	
#	0	1	0	0	406	606	
#	0	1	0	1	427	637	
#	0	1	1	0	448	668	
#	0	1	1	1	467	698	
#	1	0	0	0	488	729	
#	1	0	0	1	510	760	
#	1	0	1	0	529	790	
#	1	0	1	1	550	821	
#	1	1	0	0	571	852	
#	1	1	0	1	592	882	
#	1	1	1	0	611	913	
#	1	1	1	1	632	944	

REMARQUES:

1. Les réglages du moteur pour les vitesses de chauffage utilisent les interrupteurs de CHAUFFAGE 1-4 et pour les vitesses de refroidissement, les interrupteurs de REFOUILLISSEMENT 5-8.
2. Pour se conformer aux normes d'efficacité prescrites par le gouvernement, deux ouvertures sont nécessaires pour les flux d'air supérieurs à 755 L/s.
3. Les données sont indiquées sans filtre.
4. Les hausses de température dans le tableau sont approximatives. Les hausses de températures réelles peuvent varier.
5. Cellules individuelles ombrées en gris indiquent une hausse de température à l'extérieur de la plage recommandée.
6. Pour se conformer aux normes d'efficacité prescrites par le gouvernement, les réglages de vitesse en gris ne sont pas autorisés en mode HEAT.
7. En mode de chauffage à basse vitesse, le débit d'air correspond à environ 70% de la valeur indiquée dans le tableau.

BLOWER PERFORMANCE CONTINUED

FG7TE-100D-V35C1, VSHE (C CABINET)

HEATING AIRFLOW (CFM) & TEMPERATURE RISE (°F)						
MODEL NUMBER/ HEATING INPUT	MOTOR SWITCH SETTINGS (0=OFF, 1=ON)				CFM	RISE
	1	2	3	4		
FG7TE-100D-V35C1 100,000 BTU/hr	#	#	#	#		
	#	#	#	#		
	#	#	#	#		
	#	#	#	#	1,345	65
	#	#	#	#	1,460	60
	#	#	#	#	1,575	56
	#	#	#	#	1,690	52
	#	#	#	#		
	#	#	#	#		
	#	#	#	#		

COOLING AIRFLOW (CFM)								
MOTOR SWITCH SETTINGS (0=OFF, 1=ON)					CFM		NOMINAL AC / HP CAPACITY	
	1	5	6	7	8	LOW		HIGH
#	0	0	0	0	0	685	1,025	
#	0	0	0	1	1	730	1,090	
#	0	0	1	0	0	775	1,155	
#	0	0	1	1	1	815	1,220	
#	0	1	0	0	0	860	1,285	
#	0	1	0	1	1	905	1,350	
#	0	1	1	0	0	950	1,415	
#	0	1	1	1	1	990	1,480	
#	1	0	0	0	0	1,035	1,545	
#	1	0	0	1	1	1,080	1,610	
#	1	0	1	0	0	1,120	1,675	
#	1	0	1	1	1	1,165	1,740	
#	1	1	0	0	0	1,210	1,805	
#	1	1	0	1	1	1,255	1,870	
#	1	1	1	0	0	1,295	1,935	
#	1	1	1	1	1	1,340	2,000	

NOTES:

1. Motor switch settings for heating speeds use HEAT switches 1, 2, 3, & 4 and for cooling speeds use COOL switches 5, 6, 7, & 8.
2. To comply with government mandated efficiency standards, two openings are required for airflows above 1,600 CFM.
3. Data is shown without filter.
4. Temperature rises in the table are approximate. Actual temperature rises may vary.
5. Individual cells shaded in gray indicate a temperature rise outside of the recommended range.
6. To comply with government mandated efficiency standards, speed settings shaded in gray are not allowed in HEAT mode.
7. When in low stage heat, the airflow is approximately 70% of the tables high value (2-stage furnaces only).

DÉBIT D'AIR DE CHAUFFAGE (L/s) ET HAUSSE TEMPÉRATURE (°C)						
NUMÉRO DE MODÈLE ET DÉBIT CALORIFIQUE	PARAMÈTRES DE L'INTERRUPTEUR DU MOTEUR (0=OFF, 1=ON)				DÉBIT (L/s)	HAUSSE DE TEMP. (°C)
	1	2	3	4		
FG7TE-100D-V35C1 100,000 BTU/hr	#	#	#	#		
	#	#	#	#		
	#	#	#	#		
	#	#	#	#	635	36
	#	#	#	#	689	33
	#	#	#	#	743	31
	#	#	#	#	798	29
	#	#	#	#		
	#	#	#	#		
	#	#	#	#		

DÉBIT D'AIR DE REFROIDISSEMENT (L/s)								
PARAMÈTRES DE L'INTERRUPTEUR DU MOTEUR (0=OFF, 1=ON)					DÉBIT (L/s)		CAPACITÉ AC / HP NOMINALE	
	1	5	6	7	8	BASSE		ÉLEVÉE
#	0	0	0	0	0	323	484	
#	0	0	0	1	1	344	514	
#	0	0	1	0	0	366	545	
#	0	0	1	1	1	385	576	
#	0	1	0	0	0	406	606	
#	0	1	0	1	1	427	637	
#	0	1	1	0	0	448	668	
#	0	1	1	1	1	467	698	
#	1	0	0	0	0	488	729	
#	1	0	0	1	1	510	760	
#	1	0	1	0	0	529	790	
#	1	0	1	1	1	550	821	
#	1	1	0	0	0	571	852	
#	1	1	0	1	1	592	882	
#	1	1	1	0	0	611	913	
#	1	1	1	1	1	632	944	

REMARQUES:

1. Les réglages du moteur pour les vitesses de chauffage utilisent les interrupteurs de CHAUFFAGE 1-4 et pour les vitesses de refroidissement, les interrupteurs de REFROIDISSEMENT 5-8.
2. Pour se conformer aux normes d'efficacité prescrites par le gouvernement, deux ouvertures sont nécessaires pour les flux d'air supérieurs à 755 L/s.
3. Les données sont indiquées sans filtre.
4. Les hausses de température dans le tableau sont approximatives. Les hausses de températures réelles peuvent varier.
5. Cellules individuelles ombrées en gris indiquent une hausse de température à l'extérieur de la plage recommandée.
6. Pour se conformer aux normes d'efficacité prescrites par le gouvernement, les réglages de vitesse en gris ne sont pas autorisés en mode HEAT.
7. En mode de chauffage à basse vitesse, le débit d'air correspond à environ 70% de la valeur indiquée dans le tableau.

BLOWER PERFORMANCE CONTINUED

FG7TE-115D-V45D1, VSHE (D CABINET)

HEATING AIRFLOW (CFM) & TEMPERATURE RISE (°F)						
MODEL NUMBER/ HEATING INPUT	MOTOR SWITCH SETTINGS (0=OFF, 1=ON)				CFM	RISE
	1	2	3	4		
FG7TE-115D-V45D1 115,000 BTU/hr	#	0	0	0	1,475	69
	#	0	0	1	1,575	65
	#	0	1	0	1,680	61
	#	0	1	1	1,780	57
	#	1	0	0	1,880	54
	#	1	0	1	1,980	52
	#	1	1	0	2,085	49
	#	1	1	1	2,185	47

COOLING AIRFLOW (CFM)								
MOTOR SWITCH SETTINGS (0=OFF, 1=ON)					CFM		NOMINAL AC / HP CAPACITY	
	1	5	6	7	8	LOW		HIGH
#	0	0	0	0	0	910	1,350	5 TON
#	0	0	0	1	1	935	1,390	
#	0	0	1	0	0	960	1,430	
#	0	0	1	1	1	985	1,475	
#	0	1	0	0	0	1,010	1,515	
#	0	1	0	1	1	1,035	1,555	
#	0	1	1	0	0	1,060	1,595	
#	0	1	1	1	1	1,085	1,640	
#	1	0	0	0	0	1,110	1,680	
#	1	0	0	1	1	1,135	1,720	
#	1	0	1	0	0	1,160	1,760	
#	1	0	1	1	1	1,185	1,805	
#	1	1	0	0	0	1,210	1,845	
#	1	1	0	1	1	1,235	1,885	
#	1	1	1	0	0	1,260	1,925	
#	1	1	1	1	1	1,285	1,970	

NOTES:

1. Motor switch settings for heating speeds use HEAT switches 1, 2, 3, & 4 and for cooling speeds use COOL switches 5, 6, 7, & 8.
2. To comply with government mandated efficiency standards, two openings are required for airflows above 1,600 CFM.
3. Data is shown without filter.
4. Temperature rises in the table are approximate. Actual temperature rises may vary.
5. Individual cells shaded in gray indicate a temperature rise outside of the recommended range.
6. To comply with government mandated efficiency standards, speed settings shaded in gray are not allowed in HEAT mode.
7. When in low stage heat, the airflow is approximately 70% of the tables high value (2-stage furnaces only).

DÉBIT D'AIR DE CHAUFFAGE (L/s) ET HAUSSE TEMPÉRATURE (°C)						
NUMÉRO DE MODÈLE ET DÉBIT CALORIFIQUE	PARAMÈTRES DE L'INTERRUPTEUR DU MOTEUR (0=OFF, 1=ON)				DÉBIT (L/s)	HAUSSE DE TEMP. (°C)
	1	2	3	4		
FG7TE-115D-V45D1 115,000 BTU/hr	#	0	0	0	696	33
	#	0	0	1	743	31
	#	0	1	0	793	29
	#	0	1	1	840	27
	#	1	0	0	887	26
	#	1	0	1	934	24
	#	1	1	0	984	23
	#	1	1	1	1,031	22

DÉBIT D'AIR DE REFROIDISSEMENT (L/s)								
PARAMÈTRES DE L'INTERRUPTEUR DU MOTEUR (0=OFF, 1=ON)					DÉBIT (L/s)		CAPACITÉ AC / HP NOMINALE	
	1	5	6	7	8	BASSE		ÉLEVÉE
#	0	0	0	0	0	429	637	5 TON
#	0	0	0	1	1	441	656	
#	0	0	1	0	0	453	675	
#	0	0	1	1	1	465	696	
#	0	1	0	0	0	477	715	
#	0	1	0	1	1	488	734	
#	0	1	1	0	0	500	753	
#	0	1	1	1	1	512	774	
#	1	0	0	0	0	524	793	
#	1	0	0	1	1	536	812	
#	1	0	1	0	0	547	831	
#	1	0	1	1	1	559	852	
#	1	1	0	0	0	571	871	
#	1	1	0	1	1	583	890	
#	1	1	1	0	0	595	908	
#	1	1	1	1	1	606	930	

REMARQUES:

1. Les réglages du moteur pour les vitesses de chauffage utilisent les interrupteurs de CHAUFFAGE 1-4 et pour les vitesses de refroidissement, les interrupteurs de REFROIDISSEMENT 5-8.
2. Pour se conformer aux normes d'efficacité prescrites par le gouvernement, deux ouvertures sont nécessaires pour les flux d'air supérieurs à 755 L/s.
3. Les données sont indiquées sans filtre.
4. Les hausses de température dans le tableau sont approximatives. Les hausses de températures réelles peuvent varier.
5. Cellules individuelles ombrées en gris indiquent une hausse de température à l'extérieur de la plage recommandée.
6. Pour se conformer aux normes d'efficacité prescrites par le gouvernement, les réglages de vitesse en gris ne sont pas autorisés en mode HEAT.
7. En mode de chauffage à basse vitesse, le débit d'air correspond à environ 70% de la valeur indiquée dans le tableau.

BLOWER PERFORMANCE CONTINUED

FG7TN-060D-V24B*, VSHE (B CABINET)

HEATING AIRFLOW (CFM) & TEMPERATURE RISE (°F)						
MODEL NUMBER/ HEATING INPUT	MOTOR SWITCH SETTINGS (0=OFF, 1=ON)				CFM	RISE
	1	2	3	4		
FG7TN-060D-V24B* 60,000 BTU/hr						
	1	0	0	0	1,000	53
	1	0	0	1	1,100	48
	1	0	1	0	1,200	44
	1	0	1	1	1,300	41
	1	1	0	0	1,400	38
	1	1	0	1		
	1	1	1	0		
	1	1	1	1		

COOLING AIRFLOW (CFM)							
MOTOR SWITCH SETTINGS (0=OFF, 1=ON)					CFM		NOMINAL AC / HP CAPACITY
1	5	6	7	8	LOW	HIGH	
1	0	0	0	0	470	700	
1	0	0	0	1	510	760	
1	0	0	1	0	550	820	
1	0	0	1	1	590	880	
1	0	1	0	0	630	940	
1	0	1	0	1	670	1,000	
1	0	1	1	0	710	1,060	
1	0	1	1	1	750	1,120	
1	1	0	0	0	790	1,180	
1	1	0	0	1	830	1,240	
1	1	0	1	0	870	1,300	
1	1	0	1	1	910	1,360	
1	1	1	0	0	950	1,420	
1	1	1	0	1	990	1,480	
1	1	1	1	0	1,030	1,540	
1	1	1	1	1	1,070	1,600	

NOTES:

1. Motor switch settings for heating speeds use HEAT switches 1, 2, 3, & 4 and for cooling speeds use COOL switches 5, 6, 7, & 8.
2. To comply with government mandated efficiency standards, two openings are required for airflows above 1,600 CFM.
3. Data is shown without filter.
4. Temperature rises in the table are approximate. Actual temperature rises may vary.
5. Individual cells shaded in gray indicate a temperature rise outside of the recommended range.
6. To comply with government mandated efficiency standards, speed settings shaded in gray are not allowed in HEAT mode.
7. When in low stage heat, the airflow is approximately 70% of the tables high value (2-stage furnaces only).

DÉBIT D'AIR DE CHAUFFAGE (L/s) ET HAUSSE TEMPÉRATURE (°C)						
NUMÉRO DE MODÈLE ET DÉBIT CALORIFIQUE	PARAMÈTRES DE L'INTERRUPTEUR DU MOTEUR (0=OFF, 1=ON)				DÉBIT (L/s)	HAUSSE DE TEMP. (°C)
	1	2	3	4		
FG7TN-060D-V24B* 60,000 BTU/hr						
	1	0	0	0	472	29
	1	0	0	1	519	27
	1	0	1	0	566	24
	1	0	1	1	613	23
	1	1	0	0	661	21
	1	1	0	1		
	1	1	1	0		
	1	1	1	1		

DÉBIT D'AIR DE REFROIDISSEMENT (L/s)							
PARAMÈTRES DE L'INTERRUPTEUR DU MOTEUR (0=OFF, 1=ON)					DÉBIT (L/s)		CAPACITÉ AC / HP NOMINALE
1	5	6	7	8	BASSE	ÉLEVÉE	
1	0	0	0	0	222	330	
1	0	0	0	1	241	359	
1	0	0	1	0	260	387	
1	0	0	1	1	278	415	
1	0	1	0	0	297	444	
1	0	1	0	1	316	472	
1	0	1	1	0	335	500	
1	0	1	1	1	354	529	
1	1	0	0	0	373	557	
1	1	0	0	1	392	585	
1	1	0	1	0	411	613	
1	1	0	1	1	429	642	
1	1	1	0	0	448	670	
1	1	1	0	1	467	698	
1	1	1	1	0	486	727	
1	1	1	1	1	505	755	

REMARQUES:

1. Les réglages du moteur pour les vitesses de chauffage utilisent les interrupteurs de CHAUFFAGE 1-4 et pour les vitesses de refroidissement, les interrupteurs de REFROIDISSEMENT 5-8.
2. Pour se conformer aux normes d'efficacité prescrites par le gouvernement, deux ouvertures sont nécessaires pour les flux d'air supérieurs à 755 L/s.
3. Les données sont indiquées sans filtre.
4. Les hausses de température dans le tableau sont approximatives. Les hausses de températures réelles peuvent varier.
5. Cellules individuelles ombrées en gris indiquent une hausse de température à l'extérieur de la plage recommandée.
6. Pour se conformer aux normes d'efficacité prescrites par le gouvernement, les réglages de vitesse en gris ne sont pas autorisés en mode HEAT.
7. En mode de chauffage à basse vitesse, le débit d'air correspond à environ 70% de la valeur indiquée dans le tableau.

BLOWER PERFORMANCE CONTINUED

FG7TN-080D-V35C*, VSHE (C CABINET)

HEATING AIRFLOW (CFM) & TEMPERATURE RISE (°F)						
MODEL NUMBER/ HEATING INPUT	MOTOR SWITCH SETTINGS (0=OFF, 1=ON)				CFM	RISE
	1	2	3	4		
FG7TN-080D-V35C* 80,000 BTU/hr	#	0	0	0		
	#	0	0	1	1,115	63
	#	0	1	0	1,230	57
	#	0	1	1	1,345	52
	#	1	0	0	1,460	48
	#	1	0	1	1,575	45
	#	1	1	0	1,690	42
	#	1	1	1		

COOLING AIRFLOW (CFM)								
MOTOR SWITCH SETTINGS (0=OFF, 1=ON)					CFM		NOMINAL AC / HP CAPACITY	
	1	5	6	7	8	LOW		HIGH
#	0	0	0	0		685	1,025	
#	0	0	0	1		730	1,090	
#	0	0	1	0		775	1,155	
#	0	0	1	1		815	1,220	
#	0	1	0	0		860	1,285	
#	0	1	0	1		905	1,350	
#	0	1	1	0		950	1,415	
#	0	1	1	1		990	1,480	
#	1	0	0	0		1,035	1,545	
#	1	0	0	1		1,080	1,610	
#	1	0	1	0		1,120	1,675	
#	1	0	1	1		1,165	1,740	
#	1	1	0	0		1,210	1,805	
#	1	1	0	1		1,255	1,870	
#	1	1	1	0		1,295	1,935	
#	1	1	1	1		1,340	2,000	

NOTES:

1. Motor switch settings for heating speeds use HEAT switches 1, 2, 3, & 4 and for cooling speeds use COOL switches 5, 6, 7, & 8.
2. To comply with government mandated efficiency standards, two openings are required for airflows above 1,600 CFM.
3. Data is shown without filter.
4. Temperature rises in the table are approximate. Actual temperature rises may vary.
5. Individual cells shaded in gray indicate a temperature rise outside of the recommended range.
6. To comply with government mandated efficiency standards, speed settings shaded in gray are not allowed in HEAT mode.
7. When in low stage heat, the airflow is approximately 70% of the tables high value (2-stage furnaces only).

DÉBIT D'AIR DE CHAUFFAGE (L/s) ET HAUSSE TEMPÉRATURE (°C)						
NUMÉRO DE MODÈLE ET DÉBIT CALORIFIQUE	PARAMÈTRES DE L'INTERRUPTEUR DU MOTEUR (0=OFF, 1=ON)				DÉBIT (L/s)	HAUSSE DE TEMP. (°C)
	1	2	3	4		
FG7TN-080D-V35C* 80,000 BTU/hr	#	0	0	0		
	#	0	0	1	526	35
	#	0	1	0	580	32
	#	0	1	1	635	29
	#	1	0	0	689	27
	#	1	0	1	743	25
	#	1	1	0	798	23
	#	1	1	1		

DÉBIT D'AIR DE REFROIDISSEMENT (L/s)								
PARAMÈTRES DE L'INTERRUPTEUR DU MOTEUR (0=OFF, 1=ON)					DÉBIT (L/s)		CAPACITÉ AC / HP NOMINALE	
	1	5	6	7	8	BASSE		ÉLEVÉE
#	0	0	0	0		323	484	
#	0	0	0	1		344	514	
#	0	0	1	0		366	545	
#	0	0	1	1		385	576	
#	0	1	0	0		406	606	
#	0	1	0	1		427	637	
#	0	1	1	0		448	668	
#	0	1	1	1		467	698	
#	1	0	0	0		488	729	
#	1	0	0	1		510	760	
#	1	0	1	0		529	790	
#	1	0	1	1		550	821	
#	1	1	0	0		571	852	
#	1	1	0	1		592	882	
#	1	1	1	0		611	913	
#	1	1	1	1		632	944	

REMARQUES:

1. Les réglages du moteur pour les vitesses de chauffage utilisent les interrupteurs de CHAUFFAGE 1-4 et pour les vitesses de refroidissement, les interrupteurs de REFROIDISSEMENT 5-8.
2. Pour se conformer aux normes d'efficacité prescrites par le gouvernement, deux ouvertures sont nécessaires pour les flux d'air supérieurs à 755 L/s.
3. Les données sont indiquées sans filtre.
4. Les hausses de température dans le tableau sont approximatives. Les hausses de températures réelles peuvent varier.
5. Cellules individuelles ombrées en gris indiquent une hausse de température à l'extérieur de la plage recommandée.
6. Pour se conformer aux normes d'efficacité prescrites par le gouvernement, les réglages de vitesse en gris ne sont pas autorisés en mode HEAT.
7. En mode de chauffage à basse vitesse, le débit d'air correspond à environ 70% de la valeur indiquée dans le tableau.

BLOWER PERFORMANCE CONTINUED

FG7TN-100D-V35C*, VSHE (C CABINET)

HEATING AIRFLOW (CFM) & TEMPERATURE RISE (°F)						
MODEL NUMBER/ HEATING INPUT	MOTOR SWITCH SETTINGS (0=OFF, 1=ON)				CFM	RISE
	1	2	3	4		
FG7TN-100D-V35C* 100,000 BTU/hr	#	0	0	0	1,590	56
	#	0	0	1	1,700	52
	#	0	1	0	1,875	47
	#	0	1	1	1,995	45
	#	1	0	0	2,060	43
	#	1	0	1	2,070	43
	#	1	1	0	2,075	43
	#	1	1	1	2,130	42

COOLING AIRFLOW (CFM)								
MOTOR SWITCH SETTINGS (0=OFF, 1=ON)					CFM		NOMINAL AC / HP CAPACITY	
	1	5	6	7	8	LOW		HIGH
#	0	0	0	0	0	970	1,490	3.5 TON
#	0	0	0	1	1	995	1,530	
#	0	0	1	0	0	1,025	1,565	
#	0	0	1	1	1	1,055	1,605	
#	0	1	0	0	0	1,085	1,645	
#	0	1	0	1	1	1,110	1,680	
#	0	1	1	0	0	1,140	1,720	
#	0	1	1	1	1	1,170	1,760	
#	1	0	0	0	0	1,200	1,795	
#	1	0	0	1	1	1,230	1,835	
#	1	0	1	0	0	1,255	1,870	
#	1	0	1	1	1	1,285	1,910	
#	1	1	0	0	0	1,315	1,950	
#	1	1	0	1	1	1,345	1,985	
#	1	1	1	0	0	1,370	2,025	
#	1	1	1	1	1	1,400	2,060	

NOTES:

- Motor switch settings for heating speeds use HEAT switches 1, 2, 3, & 4 and for cooling speeds use COOL switches 5, 6, 7, & 8.
- To comply with government mandated efficiency standards, two openings are required for airflows above 1,600 CFM.
- Data is shown without filter.
- Temperature rises in the table are approximate. Actual temperature rises may vary.
- Individual cells shaded in gray indicate a temperature rise outside of the recommended range.
- To comply with government mandated efficiency standards, speed settings shaded in gray are not allowed in HEAT mode.
- When in low stage heat, the airflow is approximately 70% of the tables high value (2-stage furnaces only).

DÉBIT D'AIR DE CHAUFFAGE (L/s) ET HAUSSE TEMPÉRATURE (°C)						
NUMÉRO DE MODÈLE ET DÉBIT CALORIFIQUE	PARAMÈTRES DE L'INTERRUPTEUR DU MOTEUR (0=OFF, 1=ON)				DÉBIT (L/s)	HAUSSE DE TEMP. (°C)
	1	2	3	4		
FG7TN-100D-V35C1* 100,000 BTU/hr	#	0	0	0	750	31
	#	0	0	1	802	29
	#	0	1	0	885	26
	#	0	1	1	941	25
	#	1	0	0	972	24
	#	1	0	1	977	24
	#	1	1	0	979	24
	#	1	1	1	1005	23

DÉBIT D'AIR DE REFROIDISSEMENT (L/s)								
PARAMÈTRES DE L'INTERRUPTEUR DU MOTEUR (0=OFF, 1=ON)					DÉBIT (L/s)		CAPACITÉ AC / HP NOMINALE	
	1	5	6	7	8	BASSE		ÉLEVÉE
#	0	0	0	0	0	458	703	3.5 TON
#	0	0	0	1	1	470	722	
#	0	0	1	0	0	484	739	
#	0	0	1	1	1	498	757	
#	0	1	0	0	0	512	776	
#	0	1	0	1	1	524	793	
#	0	1	1	0	0	538	812	
#	0	1	1	1	1	552	831	
#	1	0	0	0	0	566	847	
#	1	0	0	1	1	580	866	
#	1	0	1	0	0	592	882	
#	1	0	1	1	1	606	901	
#	1	1	0	0	0	621	920	
#	1	1	0	1	1	635	937	
#	1	1	1	0	0	647	956	
#	1	1	1	1	1	661	972	

REMARQUES:

- Les réglages du moteur pour les vitesses de chauffage utilisent les interrupteurs de CHAUFFAGE 1-4 et pour les vitesses de refroidissement, les interrupteurs de REFROIDISSEMENT 5-8.
- Pour se conformer aux normes d'efficacité prescrites par le gouvernement, deux ouvertures sont nécessaires pour les flux d'air supérieurs à 755 L/s.
- Les données sont indiquées sans filtre.
- Les hausses de température dans le tableau sont approximatives. Les hausses de températures réelles peuvent varier.
- Cellules individuelles ombrées en gris indiquent une hausse de température à l'extérieur de la plage recommandée.
- Pour se conformer aux normes d'efficacité prescrites par le gouvernement, les réglages de vitesse en gris ne sont pas autorisés en mode HEAT.
- En mode de chauffage à basse vitesse, le débit d'air correspond à environ 70% de la valeur indiquée dans le tableau.

BLOWER PERFORMANCE CONTINUED

FG7TN-115D-V45D*, VSHE (D CABINET)

HEATING AIRFLOW (CFM) & TEMPERATURE RISE (°F)						
MODEL NUMBER/ HEATING INPUT	MOTOR SWITCH SETTINGS (0=OFF, 1=ON)				CFM	RISE
	1	2	3	4		
FG7TN-115D-V45D* 115,000 BTU/hr	#	0	0	0	1,500	68
	#	0	0	1	1,615	63
	#	0	1	0	1,730	59
	#	0	1	1	1,845	55
	#	1	0	0	1,960	52
	#	1	0	1		
	#	1	1	0		
	#	1	1	1		

COOLING AIRFLOW (CFM)								
MOTOR SWITCH SETTINGS (0=OFF, 1=ON)					CFM		NOMINAL AC / HP CAPACITY	
	1	5	6	7	8	LOW		HIGH
#	0	0	0	0		940	1,400	
#	0	0	0	1		965	1,440	
#	0	0	1	0		990	1,480	
#	0	0	1	1		1,020	1,520	
#	0	1	0	0		1,045	1,560	
#	0	1	0	1		1,070	1,600	
#	0	1	1	0		1,100	1,640	
#	0	1	1	1		1,125	1,680	
#	1	0	0	0		1,150	1,720	
#	1	0	0	1		1,180	1,760	
#	1	0	1	0		1,205	1,800	
#	1	0	1	1		1,235	1,840	
#	1	1	0	0		1,260	1,880	
#	1	1	0	1		1,285	1,920	
#	1	1	1	0		1,315	1,960	
#	1	1	1	1		1,340	2,000	

NOTES:

1. Motor switch settings for heating speeds use HEAT switches 1, 2, 3, & 4 and for cooling speeds use COOL switches 5, 6, 7, & 8.
2. To comply with government mandated efficiency standards, two openings are required for airflows above 1,600 CFM.
3. Data is shown without filter.
4. Temperature rises in the table are approximate. Actual temperature rises may vary.
5. Individual cells shaded in gray indicate a temperature rise outside of the recommended range.
6. To comply with government mandated efficiency standards, speed settings shaded in gray are not allowed in HEAT mode.
7. When in low stage heat, the airflow is approximately 70% of the tables high value (2-stage furnaces only).

DÉBIT D'AIR DE CHAUFFAGE (L/s) ET HAUSSE TEMPÉRATURE (°C)						
NUMÉRO DE MODÈLE ET DÉBIT CALORIFIQUE	PARAMÈTRES DE L'INTERRUPTEUR DU MOTEUR (0=OFF, 1=ON)				DÉBIT (L/s)	HAUSSE DE TEMP. (°C)
	1	2	3	4		
FG7TN-115D-V45D* 115,000 BTU/hr	#	0	0	0	708	38
	#	0	0	1	762	35
	#	0	1	0	816	33
	#	0	1	1	871	31
	#	1	0	0	925	29
	#	1	0	1		
	#	1	1	0		
	#	1	1	1		

DÉBIT D'AIR DE REFROIDISSEMENT (L/s)								
PARAMÈTRES DE L'INTERRUPTEUR DU MOTEUR (0=OFF, 1=ON)					DÉBIT (L/s)		CAPACITÉ AC / HP NOMINALE	
	1	5	6	7	8	BASSE		ÉLEVÉE
#	0	0	0	0		444	661	
#	0	0	0	1		455	680	
#	0	0	1	0		467	698	
#	0	0	1	1		481	717	
#	0	1	0	0		493	736	
#	0	1	0	1		505	755	
#	0	1	1	0		519	774	
#	0	1	1	1		531	793	
#	1	0	0	0		543	812	
#	1	0	0	1		557	831	
#	1	0	1	0		569	849	
#	1	0	1	1		583	868	
#	1	1	0	0		595	887	
#	1	1	0	1		606	906	
#	1	1	1	0		621	925	
#	1	1	1	1		632	944	

REMARQUES:

1. Les réglages du moteur pour les vitesses de chauffage utilisent les interrupteurs de CHAUFFAGE 1-4 et pour les vitesses de refroidissement, les interrupteurs de REFROIDISSEMENT 5-8.
2. Pour se conformer aux normes d'efficacité prescrites par le gouvernement, deux ouvertures sont nécessaires pour les flux d'air supérieurs à 755 L/s.
3. Les données sont indiquées sans filtre.
4. Les hausses de température dans le tableau sont approximatives. Les hausses de températures réelles peuvent varier.
5. Cellules individuelles ombrées en gris indiquent une hausse de température à l'extérieur de la plage recommandée.
6. Pour se conformer aux normes d'efficacité prescrites par le gouvernement, les réglages de vitesse en gris ne sont pas autorisés en mode HEAT.
7. En mode de chauffage à basse vitesse, le débit d'air correspond à environ 70% de la valeur indiquée dans le tableau.

VENTING

All models are approved for vertical non direct (1 pipe) and direct (2 pipe) venting applications. See Vent Table below for specified sizes and allowable lengths.

FURNACE MODELS (BTU)	FURNACE INSTALLATION	SINGLE VENT PIPE LENGTH (FT.) WITH 1 LONG RADIUS ELBOW*		DUAL VENT PIPE LENGTH (FT.) WITH 1 LONG RADIUS ELBOW ON EACH PIPE*	
		OUTLET 2" DIAMETER	OUTLET 3" DIAMETER	INLET / OUTLET 2" DIAMETER	INLET / OUTLET 3" DIAMETER
57,000	Upflow	60	90	60	90
76,000	Upflow	40	90	40	90
100,000	Upflow	30	90	30	90
	Downflow	30	90	25	90
115,000	Upflow	N/A	70	N/A	70
	Downflow	N/A	90	N/A	90

***NOTES:**

1. Subtract 2.5 ft. for each additional 2 inch long radius elbow, 5 ft. for each additional 2 inch short radius elbow, 3.5 ft. for each additional 3 inch long radius elbow, and 7 ft. for each additional 3 inch short radius elbow. Subtract 5 ft for each 2" tee and 8 ft for each 3" tee. Two 45 degree elbows are equivalent to one 90 degree elbow.
2. This table applies for elevations from sea level to 2,000 ft. For higher elevations, decrease pipe lengths by 8% per 1,000 ft of altitude.

MODEL IDENTIFICATION CODE

FG 7 T E - 080 D - V 35 C 1

Gas Furnace

Design Series

S = Single Stage
T = Two Stage
M = Modulating

A = 80% Upflow/Horizontal
C = Up to 95% Upflow/Horizontal
D = 95% Upflow
E = Up to 97% Upflow
K = 80% Downflow
N = 96% Downflow

Input Heating Capacity
045 = 45,000
054 = 54,000
072 = 72,000
090 = 90,000
108 = 108,000
126 = 126,000

Revision

Cabinet Width
A = 14.25
B = 17.50
C = 21.00
D = 24.50

Cooling Airflow
23 = 2-3 Tons
24 = 2-4 Tons
35 = 3-5 Tons
45 = 4-5 Tons

Motor Technology
V = VSHE
E = FSHE
T = 5 Tap ECM

NOx
C/D = 40 Ng/J or less NOx
U = 14 Ng/J or less NOx

SPECIFICATIONS

FG7TE MODEL NUMBERS (VHSE)	057D-V24B*	076D-V35C*	100D-V35C*	115D-V45D*
Input - Btu/H	57,000 / 37,000	76,000 / 50,000	100000 / 65,000	115,000 / 75,000
Heating Capacity - Btu/H	55,000 / 36,000	74,000 / 48,000	96000 / 62,000	110,000 / 72,000
AFUE	97	97	96	96
Motor H.P. - Speed	½ - Variable	½ - Variable	¾ - Variable	1 - Variable
Motor FLA	6.9	9.3	9.3	12
Rated Ext. SP - In. W.C.	0.5	0.5	0.5	0.5
Temperature Rise Range	25-55	30-60	35-65	40-70
Shipping Weights	120 lbs.	140 lbs.	145 lbs.	160 lbs.

FG7TN MODEL NUMBERS (VHSE)	060D-V24B*	080D-V35C*	100D-V35C*	115D-V45D*
Input - Btu/H	60,000 / 39,000	80,000 / 52,000	100,000 / 65,000	115,000 / 75,000
Heating Capacity - Btu/H	58,000 / 37,000	77,000 / 50,000	96,000 / 62,000	110,000 / 72,000
AFUE	96	96	96	96
Motor H.P. - Speed	1/2 - Variable	¾ - Variable	1 - Variable	1 - Variable
Motor FLA	6.9	9.3	12	12
Rated Ext. SP - In. W.C.	0.5	0.5	0.5	0.5
Temperature Rise Range	30-60	35-65	35-65	40-70
Shipping Weights	122 lbs.	132 lbs.	133 lbs.	155 lbs.

Note:

All models are 115V, 60 Hz. Gas Connections are 1/2" N.P.T. AFUE = Annual Fuel Utilization Efficiency
 (a) Ratings to 2,000 ft. Over 2,000 ft. reduce 4% for each 1,000 ft. above sea level.

ACCESSORIES

FG7TE/TN KITS	
Description	SKU
2" Concentric Vent Kit	904177
3" Concentric Vent Kit	904176
"A" Cabinet Downflow Sub Base Kit	902974
"B", "C", "D" Cabinet Downflow Sub Base Kit	904911
2" Side Wall Vent Kit	904617
3" Side Wall Vent Kit	904347
U.S. LP Conversion Kit (0 to 10,000 ft.)	905028
Canada LP Conversion Kit (0 to 4,500 ft.)	905029
Bottom Return Filter 20 per Box, "B" Cabinet	904916
Bottom Return Filter 20 per Box, "D" Cabinet	904918
Side Return Filter Kit	541036
Neutralizer Kit	902377



GENERAL TERMS OF LIMITED WARRANTY

Nortek Global HVAC, LLC will furnish a replacement for any part of this product which fails in normal use and service within the terms and conditions of the warranty.

For complete details of the Limited Warranty, including applicable terms and conditions, see your local installer or contact the Nortek Global HVAC, LLC warranty department for a copy.

Before purchasing this appliance, read important energy cost and efficiency information available from your retailer. Specifications and illustrations subject to change without notice and without incurring obligations. Printed in U.S.A. (08/23)